

MOTOPOMPE AUTOADESCANTI

RB316+T

ROBUSTA
Hydraulic System

VIESSE
POMPE • ITALIA



Le pompe autoadesanti "Robusta" sono realizzate per le applicazioni più gravose e difficili nei settori: edilizia, emergenza e industria.

La girante a pale aperte e doppia curvatura, unica al mondo, garantisce un'altissima capacità di adescamento senza necessità della valvola di fondo. Lo spessore del corpo e delle pale della girante permettono di pompare anche i fluidi più abrasivi con elevato passaggio di corpi solidi.

CARATTERISTICHE

- ✓ Costruzione in ghisa EN-JL1030 secondo UNI EN 1561 con corpo modulare.
- ✓ Voluta interna corazzata sostituibile senza viti, in ghisa sferoidale EN-JS1030 secondo UNI EN 1563.
- ✓ Tenuta meccanica ad alta resistenza.
- ✓ Portine di ispezione di grandi dimensioni per facilitarne la pulizia e l'ispezione.
- ✓ Bocche flangiate norm. EN1092-1:2003 con prigionieri.
- ✓ Innescamento rapido fino a 8 metri verticali.

VERSIONI

Codice	RB316BGLD35+T	RB316AGLD44+T
POMPA		
Giri/min	3000	3200
P MAX pompa (kW)	4.5	6.5
Q MAX (m³/h)	100	100
H MAX (m)	23	30
Ø Bocche DN (mm - ")	80 (3")	80 (3")
Ø Girante (mm)	138	146
Passaggio solidi MAX (mm)	35 x 25	35 x 25

MOTORIZZAZIONE

Marca	Lombardini 15LD350	Lombardini 15LD440
N. cilindri	1	1
Cilindrata (cc)	349	442
Potenza MAX motore (kW)	5.5	8.1
Raffreddamento	Aria	Aria
Carburante	Diesel	Diesel
Avviamento	Autoavvolgente *	Autoavvolgente *

ALLESTIMENTO

Accoppiamento	Diretto / Monoblocco	Diretto / Monoblocco
Capacità serbatoio (L)	4.3	5.0
Peso totale versione +T (kg) **	130	125
Base (+B)	✓	✓
Carrello (+T) tipo semplice a traino manuale	✓	✓

MATERIALI STANDARD

Corpo	Ghisa GJL250
Voluta	Ghisa sferoidale GJS400
Girante a pale aperte	Ghisa sferoidale GJS400
Tenuta meccanica	Carburo di silicio / Viton®
Albero	Acciaio C40
Elastomeri	Nitrile

Altre versioni disponibili su richiesta.

ACCESSORI OPZIONALI

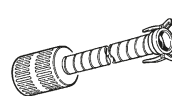
Raccordi sferici flangiati



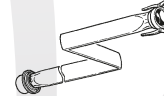
Curva 90°



Tubo aspiraz. con raccordo e filtro



Manichetta mandata con raccordi

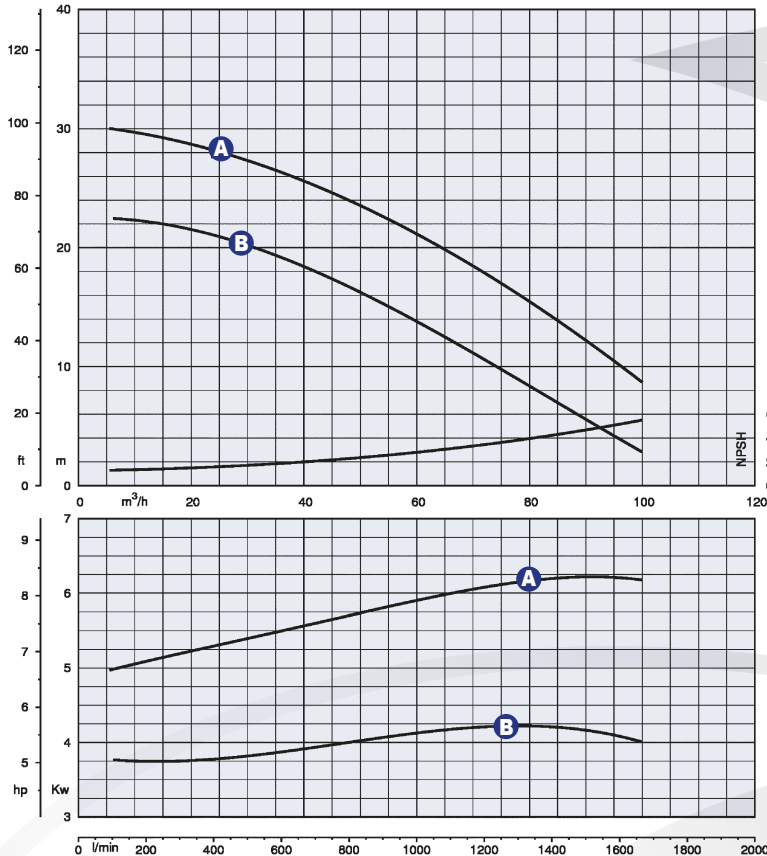


* Versione con avviamento elettrico disponibile su carrello (+TE)
Versione con avviamento elettrico disponibile su base (+BE)

** Serbatoio vuoto

MOTOPOMPE AUTOADESCANTI

RB316+T



DIAGRAMMI PRESTAZIONALI

A RB316AGLD44+T

B RB316BGLD35+T

Test eseguiti secondo la norma UNI EN ISO 9906 - Livello 2

Liquido di prova: acqua pulita, densità 1 kg/dm³

Passaggio di solidi sferici: Ø 14 mm (0,6")

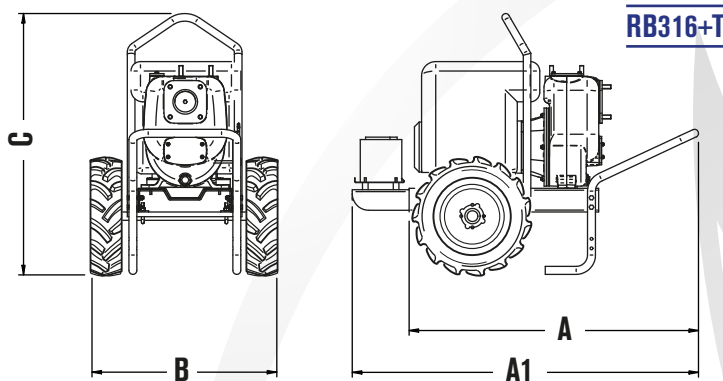
Tempo di priming: 40 s da 1,5 m (4,9 ft)

Max. potenza assorbita: 26.0 kW - 34.9 HP (3000 rpm)

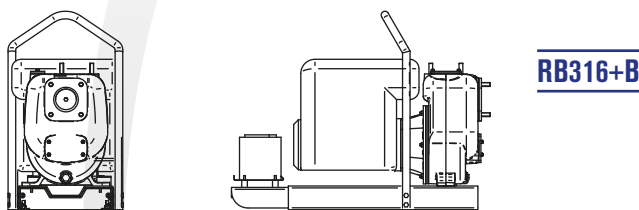
DIMENSIONI mm

	A	A1	B	C
Versione +T	860	830	590	1000

Dimensioni indicative e non vincolanti.



RB316+T



RB316+B

10.2018 - Rev. 02-B